

Skate

The active chair with an attitude



sitland

Skate, a state of mind



Il progetto di Skate è l'evoluzione della collezione On, l'innovativo sgabello che nel suo sedile racchiude un sistema di oscillazione capace di attivare la muscolatura e l'equilibrio di chi lo utilizza.

Un progetto che i designer, Bertolini - Ferrarese e Scagnellato, hanno ritrovato nell'evoluzione degli skater e che hanno completato con il principio del truck della tavola da skate applicato allo schienale.

Con Skate i designer hanno voluto dare forma ad una seduta adatta ai movimenti della postura, attiva e dinamica, con marcate caratteristiche funzionali.



*"Lo skateboarding è una forma di espressione,
che permette di vivere gli spazi in modo libero.
Skating significa agire in modo indipendente nello spazio,
mantenere equilibrio e orientamento."*

Bertolini - Ferrarese - Scagnellato

A casa come in ufficio



Skate è ideale sia per l'ufficio che per l'angolo di lavoro o di studio a casa grazie alla sua semplicità di utilizzo e alle linee minimal che la disegnano.

Una vasta gamma di rivestimenti e di colori è disponibile per personalizzare il sedile e lo schienale (in rete o in tessuto).



Per un maggior comfort, Skate offre la possibilità di scegliere fra tre tipologie di braccioli: fissi e regolabili in altezza

per chi cerca funzionalità e pulizia formale, regolabili 3D per chi cerca un supporto con un maggior grado di

adattabilità alle proprie esigenze d'uso ed ergonomiche.



Essenziale e intuitiva

Skate è stata progettata per essere semplice e intuitiva.

La regolazione in altezza si attiva con una pressione in qualsiasi punto sul disco sotto il sedile: un brevetto Sitland che migliora l'esperienza d'uso e introduce un nuovo metodo di regolazione. Anche il supporto lombare può essere regolato secondo le proprie necessità spostandolo comodamente da seduti.





DAT® Dynamic Adaptive Technology: benessere a 360°



Skate favorisce il benessere fisico, senza sforzo e in qualsiasi momento. Concepita per stimolare il movimento anche stando seduti, Skate è dotata di un sistema di oscillazione originale brevettato da Sitland: il DAT®.

Il sistema DAT® Dynamic Adaptive Technology, consente a sedile e schienale di oscillare seguendo liberamente il dinamismo del corpo pur mantenendo sempre una postura adeguata.

Il movimento dello schienale di Skate si ispira al truck dello skateboard, la parte a forma di T che collega le ruote alla tavola e permette a questa di adattarsi ai movimenti dello skater.

Come lo skater, l'utilizzatore di Skate non ha bisogno di leve e manopole per la regolazione dell'oscillazione ma tutto avviene in sintonia con i propri movimenti e in base al proprio peso corporeo.



Il made in Italy in sintonia con l'ambiente

Skate è stata concepita con attenzione alla sostenibilità.

Il 71% dei fornitori coinvolti sono locali: una scelta che valorizza il Made in Italy e riduce emissioni di CO2 nell'ambiente.

L'alta qualità dei materiali ne fa un prodotto durevole che può essere disassemblato facilmente per il riciclo a fine vita.



100%

disassemblabile



69%

riciclabile a fine vita



71%

fornitori a km 0

materiali



riciclabilità



Dati rilevati su modello Skate con base in alluminio e braccioli fissi

Metalli	kg	%
Acciaio	0,23	1,33
Alluminio	4,50	26,64
Altri metalli	0,01	0,03

Plastica	kg	%
Plastica	5,60	33,21

Altro	kg	%
Legno	2,04	12,09
Multimateriale	3,25	19,26
Poliuretano	0,78	4,62
Rivestimento	0,48	2,82

Peso	kg	%
Peso	16,89	100

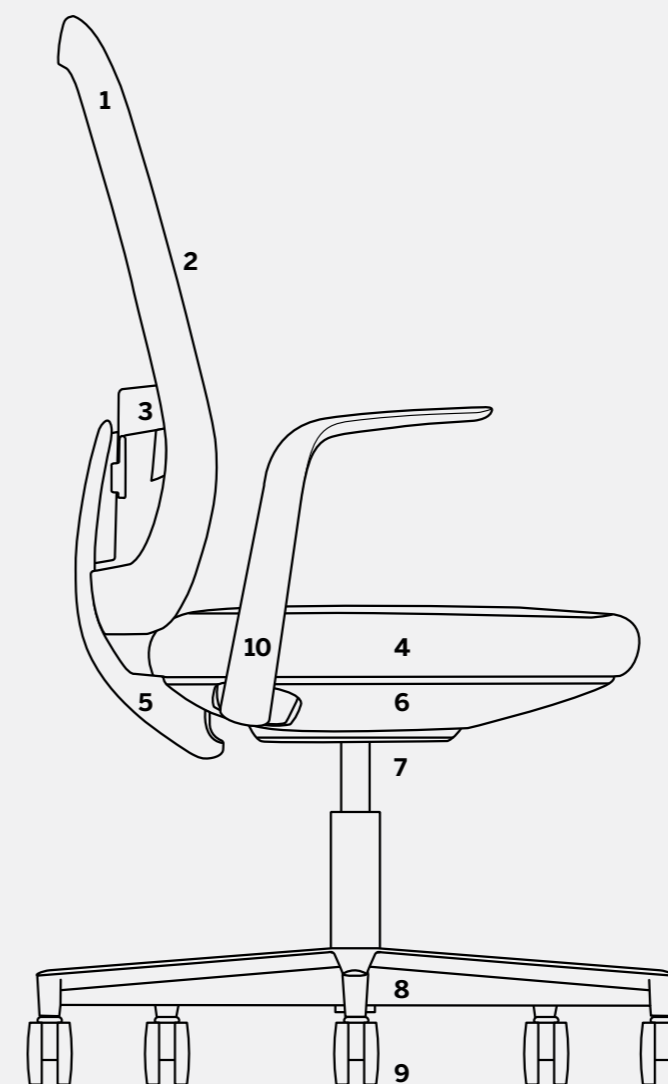
composizione



origine

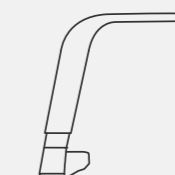


Informazioni tecniche

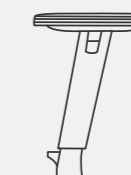


- 1 Struttura schienale in poliammide
- 2 Rivestimento schienale in rete o in tessuto
- 3 Supporto lombare regolabile in altezza
- 4 Imbottitura sedile in schiumato ignifugo Classe 1
- 5/6 DAT® Dynamic Adaptive Technology
- 7 Regolazione in altezza attivabile a 360°
- 8 Base a 5 razze in nylon o alluminio ø 700 mm
- 9 Ruote ø 65 mm
- 10 Braccioli fissi in poliammide

Opzione braccioli

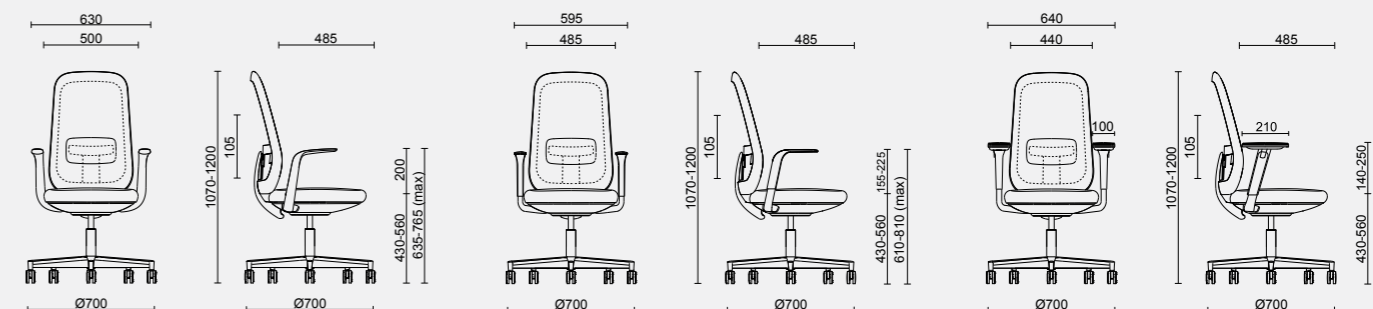


Braccioli regolabili in altezza tramite sistema "step by step", supporto in poliammide



Braccioli 3D regolabili, in altezza, supporto in poliammide, top regolabile in profondità e orientabile in TPE soft-touch

Versioni e dimensioni



Skate con braccioli fissi

Skate con braccioli regolabili in altezza "step by step"

Skate con braccioli regolabili 3D



Sitland spa

via Cà Silvestre 52
36024 Nanto, Vicenza - I
t +39 0444 637 100
f +39 0444 638 407
info@sitland.com
www.sitland.com

A brand of
Mezzalira
— Investment
Group

follow us on

facebook @sitland.official
instagram @sitland.official