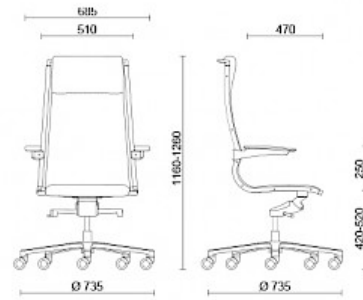


Sit on It



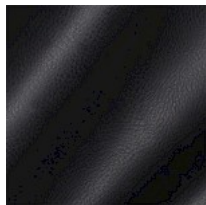
Sit On It 2, Design Sergio Bellin und Dorigo Design, stellt eine innovative Technologie mit einem dynamischen Wippmechanismus der neuen Generation mit vorgeseztem Fixierungspunkt und 5-Positionsblockierung vor. Die moderne erlesene Optik wird in in zwei verschiedenen Modellen gezeigt, das eine Modell weist Nähte, das andere klare und schlichte Linien auf. Der Stuhl ist in den Ausführungen als Chef- und Managersessel und als Konferenzstuhl erhältlich.

Chefsessel glatter Ausfu?hrung

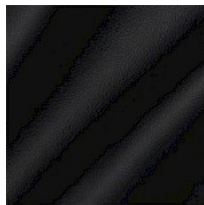


Materiali e rivestimenti

Bezug rückenlehnevorderseite (tragendes textilgewebe schwarz)

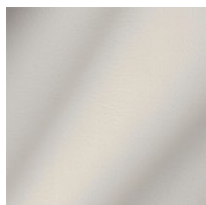


Kunstleder CI
Colori disponibili: 1



Leder TS
Colori disponibili: 1

Bezug rückenlehnevorderseite (tragendes textilgewebe weiss)

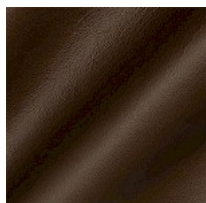


Kunstleder CI
Colori disponibili: 1



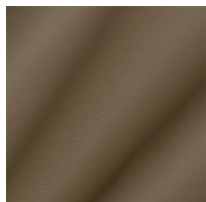
Leder TS
Colori disponibili: 1

Bezug rückenlehnevorderseite (tragendes textilgewebe braun)



Leder TS
Colori disponibili: 1

Bezug rückenlehnevorderseite (tragendes textilgewebe taupe)



Kunstleder CI
Colori disponibili: 1



Leder TS
Colori disponibili: 1

Bezug



Stoff SY | Sinergy
Colori disponibili: 11

Questo prodotto è garantito 5 anni. Sitland Spa si riserva di apportare modifiche e/o migliorie di carattere tecnico ed estetico ai propri modelli e prodotti in qualsiasi momento e senza preavviso. Le foto e i colori visualizzati sono puramente indicativi e possono variare rispetto alla realtà. Per maggiori informazioni si prega di contattare il nostro Servizio Clienti service@sitland.com