

Skate

The active chair with an attitude



sitland

Skate, un estado de ánimo



El proyecto Skate es la evolución de la colección On, el innovador taburete que en su asiento contiene un sistema de oscilación capaz de activar la musculatura y el equilibrio de quienes lo utilizan.

El proyecto ha sido desarrollado por los diseñadores Bertolini, Ferrarese y Scagnellato a partir de la observación de los patinadores y del skate. El mismo concepto ha sido aplicado al movimiento del respaldo.

Con Skate, los diseñadores han querido dar forma a un asiento apto para los movimientos posturales, activo y dinámico, con marcadas características funcionales.



*“El skate es una forma de expresión, que te permite experimentar los espacios de forma libre.
Patinar significa actuar de forma independiente en el espacio, manteniendo el equilibrio y la orientación.”*

Bertolini – Ferrarese – Scagnellato

En casa o en la oficina



Skate es ideal tanto para la oficina como para el rincón de trabajo o estudio en casa gracias a su facilidad de uso y las líneas minimalistas que lo diseñan.

Está disponible una amplia gama de tapizados y colores para personalizar el asiento y el respaldo (en malla o tejido).



Para una mayor comodidad, Skate ofrece la posibilidad de elegir entre tres tipos de apoyabrazos: fijos y regulables

en altura para quienes buscan funcionalidad y limpieza formal, regulables en 3D para quienes buscan un soporte con

un mayor grado de adaptabilidad a sus necesidades de uso y ergonomía.



Esencial e intuitiva

Skate ha sido diseñada para ser simple e intuitiva.

El ajuste de altura se activa presionando en cualquier punto del disco debajo del asiento: una patente de Sitland que mejora la experiencia del usuario e introduce un nuevo método de ajuste. El soporte lumbar también se puede ajustar según las necesidades moviéndolo cómodamente estando sentados.





DAT® Dynamic Adaptive Technology: bienestar 360°



Skate promueve el bienestar físico, sin esfuerzo y en cualquier momento. Diseñada para estimular el movimiento incluso estando sentados, Skate está equipada con un sistema de oscilación original patentado por Sitland: el DAT®.

El sistema DAT® Dynamic Adaptive Technology permite que el asiento y el respaldo oscilen libremente siguiendo el dinamismo del cuerpo manteniendo siempre una postura adecuada.

El movimiento del respaldo de Skate está inspirado en el eje del monopatín, la parte en forma de T que conecta las ruedas a la tabla y le permite adaptarse a los movimientos del patinador.

Al igual que el patinador, el usuario de Skate no necesita palancas para ajustar la oscilación sino que todo sucede en armonía con sus movimientos y de acuerdo con su peso corporal.



Fabricado en Italia en armonía con el medio ambiente

Skate ha sido concebida con atención a la sostenibilidad.

El 71% de los proveedores involucrados son locales: una opción que mejora el Made in Italy y reduce las emisiones de CO2 al medio ambiente.

La alta calidad de los materiales lo convierte en un producto duradero que se puede desmontar fácilmente para ser reciclado al final de su vida útil.



100%
desmontable

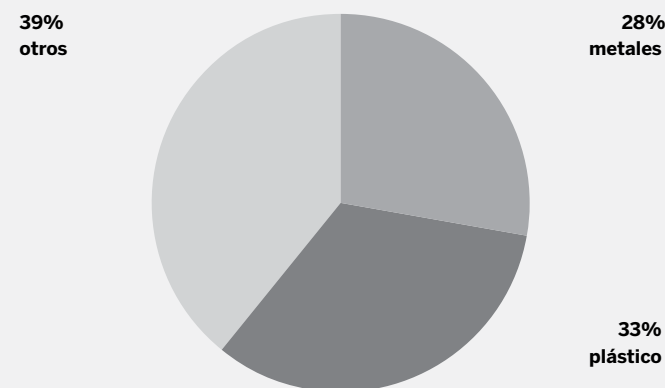


71%
reciclable al final de su vida útil

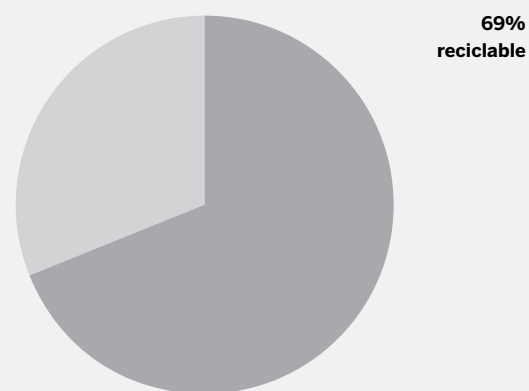


71%
0 km proveedores

materiales



reciclabilidad



Datos recopilados en el modelo Skate con base de aluminio y apoyabrazos fijos

Metales	kg	%
Acero	0,23	1,33
Aluminio	4,50	26,64
Otros metales	0,01	0,03

Plástico	kg	%
Plástico	5,60	33,21

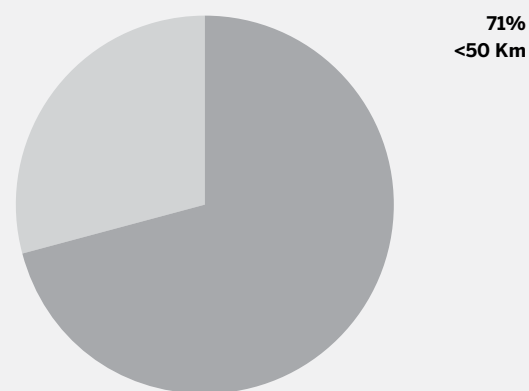
Otros	kg	%
Madera	2,04	12,09
Multimaterial	3,25	19,26
Poliuretano	0,78	4,62
Tapizado	0,48	2,82

Peso	kg	%
	16,89	100

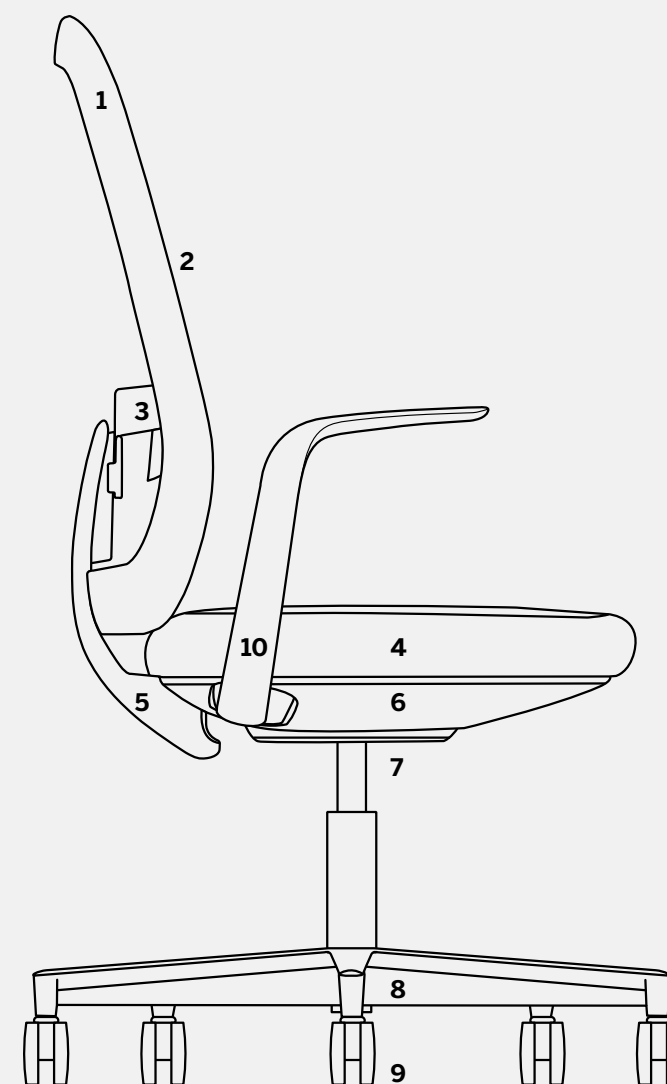
composición



origen

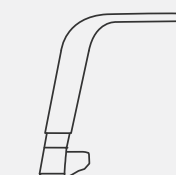


Información técnica

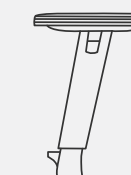


- 1 Estructura del respaldo en poliamida
- 2 Respaldo tapizado en malla o tejido
- 3 Soporte lumbar regulable en altura
- 4 Acolchado del asiento en espuma ignífuga Clase 1
- 5/6 DAT® Dynamic Adaptive Technology
- 7 El ajuste de altura se puede activar a 360°
- 8 Base de 5 radios en nailon o aluminio ø 700 mm
- 9 Ruedas ø 65 mm
- 10 Apoyabrazos fijos en poliamida

Opción apoyabrazos

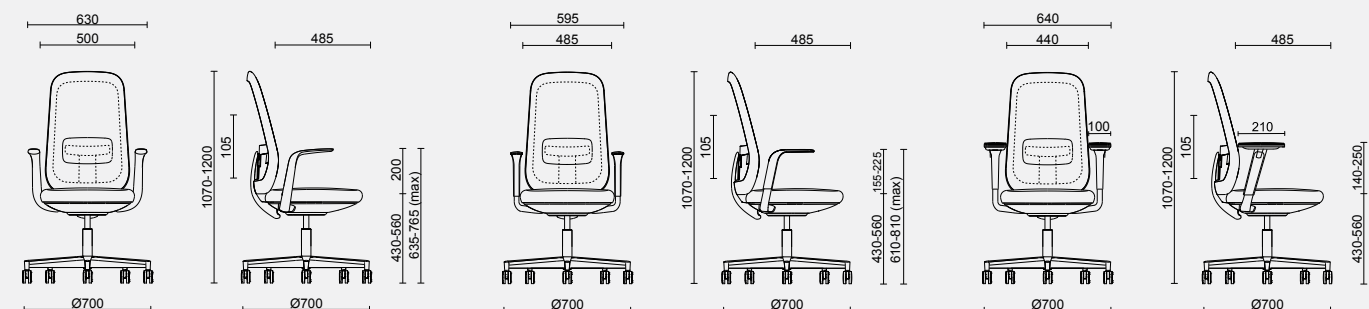


Apoyabrazos regulables en altura mediante sistema "paso a paso", soporte de poliamida



Apoyabrazos 3D ajustables en altura, soporte de poliamida, parte superior ajustable en profundidad y giratoria en TPE suave al tacto

Versiones y dimensiones



Skate con apoyabrazos fijos

Skate con apoyabrazos ajustables en altura "paso a paso"

Skate con apoyabrazos ajustables 3D



Sitland spa

via Cà Silvestre 52
36024 Nanto, Vicenza - I
t +39 0444 637 100
f +39 0444 638 407
info@sitland.com
www.sitland.com

A brand of
Mezzalira
— Investment
Group

follow us on

facebook @sitland.official
instagram @sitland.official